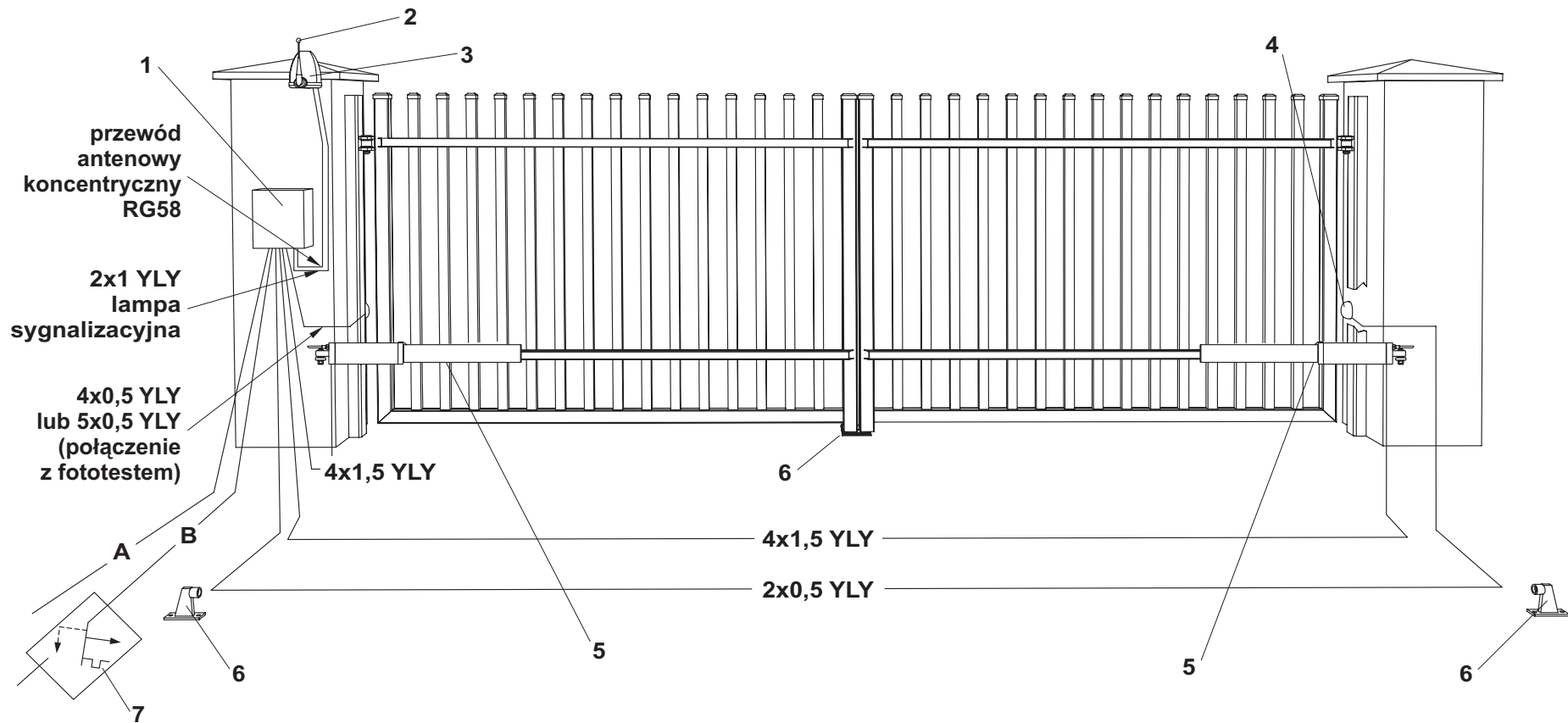


## WIDOK OD POSESJI




1. Centrala sterująca
  2. Antena
  3. Lampa sygnalizacyjna
  4. Fotokomórka
  5. Siłownik
  6. Ogranicznik
  7. Zabezpieczenie różnicowo-prądowe
- A - Sterowanie ręczne - przewody: 3x0,5 YLY  
 B - Zasilanie - przewody: 3x1,5 YLY

### UWAGA!

Nie należy zmieniać przekrojów przewodów zasilających i sterujących gdyż może to utrudnić lub uniemożliwić montaż.

Rozprowadzenie przewodów oraz zabezpieczenie różnicowo - prądowe instaluje klient we własnym zakresie.

 WIŚ NIOWSKI FPHU Wiśnio weki 33-311 Wielopolew 153 tel. (018) 44 77 111 fax. (018) 44 77 110 http://www.wisnowski.pl	Nazwa Rysunku		Nr Rysunku	
	Podziałka	Brama ogrodzeniowa dwuskrzydłowa posesyjna - wskazówki montażowe		Nr Identyfikacyjny Części
	Prowadzenie przewodów dla napędów zewnętrznych BFT P 4,5 oraz BFT P 7		Nazwa pliku:	Format