



Tore – IDEAL®

HERSTELLUNG VON TÖREN
IDEAL®
IN ATYPISCHEN GRÖSSEN AUF
BESTELLUNG MÖGLICH

Einflügeliges Tor – IDEAL® mit Schloss und Schließzylinder

- verzinkt und PVC-beschichtet – Farbe grün (RAL 6005), Farbe anthrazit (RAL 7016)
- Rahmen aus Rundprofilen (geschlossen)
- Torfüllung Maschendraht
- Maschenweite 55 × 55 mm
- Draht-Ø 2,50 mm
- inkl. 2 Pfosten mit verstellbaren Scharnieren
- inkl. Schloss mit Schließzylinder, in der Torflügel installiert

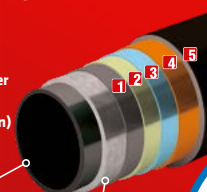


EINFLÜGELIGES TOR			
Breite* × Höhe (mm)	Höhe der Pfosten/Durchmesser (mm)	verzinkt und PVC-beschichtet RAL 6005	verzinkt und PVC-beschichtet RAL 7016
1085 × 950	1600/60	✓	✓
1085 × 1200	1850/60	✓	✓
1085 × 1450	2100/60	✓	✓
1085 × 1550	2200/60	✓	✓
1085 × 1750	2400/60	✓	✓
1085 × 1950	2600/60	✓	✓

* Breite zur Pfostenmitte

FÜNFSTUFIGER RAHMEN- UND PFOSTENSCHUTZ:

- 1 Entfettung
- 2 Phosphatierung
- 3 3x Spülung mit demilitarisiertem Wasser
- 4 Passivierung (ENVIROX SG Verfahren)
- 5 Lackierung mit 80 µm Polymerlack

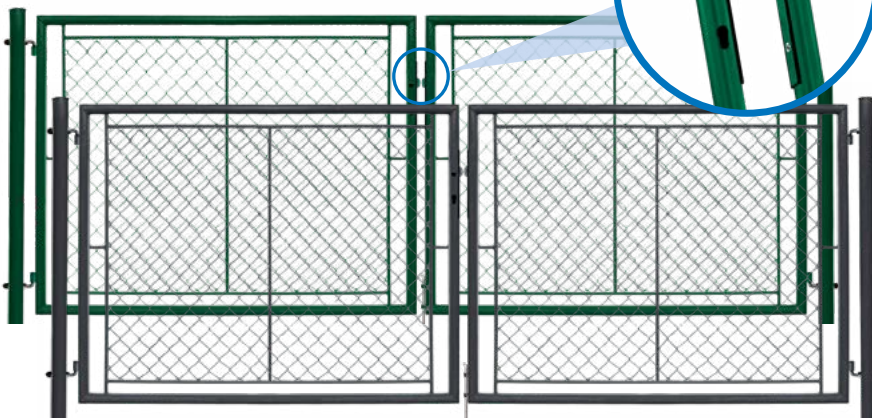


Stahlelement

Zinkbeschichtung

Zweiflügeliges Tor – IDEAL® II. mit Metallösen für Hängeschloss

- verzinkt und PVC-beschichtet – Farbe grün (RAL 6005), Farbe anthrazit (RAL 7016)
- Rahmen aus Rundprofilen (geschlossen)
- Torfüllung Maschendraht
- Maschenweite 55 × 55 mm
- Draht-Ø 2,50 mm
- inkl. 2 Pfosten mit verstellbaren Scharnieren
- Verriegelung durch Hängeschloss (**nicht im Lieferumfang enthalten**) in Metallösen



ZWEIFLÜGELIGES TOR

Breite* × Höhe des Tors (mm)	Höhe der Pfosten/Durchmesser (mm)	verzinkt und PVC-beschichtet RAL 6005	Breite* × Höhe des Tors (mm)	Höhe der Pfosten/Durchmesser (mm)	verzinkt und PVC-beschichtet RAL 6005	verzinkt und PVC-beschichtet RAL 7016	Breite* × Höhe des Tors (mm)	Höhe der Pfosten/Durchmesser (mm)	verzinkt und PVC-beschichtet RAL 6005
3021 × 950	1600/60	✓	3605 × 950	1600/60	✓	✓	4037 × 950	1600/76	✓
3021 × 1200	1850/60	✓	3605 × 1200	1850/60	✓	✓	4037 × 1200	1850/76	✓
3037 × 1450	2100/76	✓	3605 × 1450	2100/76	✓	✓	4037 × 1450	2100/76	✓
3037 × 1550	2200/76	✓	3605 × 1550	2200/76	✓	✓	4037 × 1550	2200/76	✓
3037 × 1750	2400/76	✓	3605 × 1750	2400/76	✓	✓	4037 × 1750	2400/76	✓
3037 × 1950	2600/76	✓	3605 × 1950	2600/76	✓	✓	4037 × 1950	2600/76	✓

* Breite zur Pfostenmitte



DAS TOR IST FÜR UNIVERSELLEN EINSATZ HERGESTELLT. Die Verriegelung durch Hängeschloss in Metallösen kann durch das Set IDEAL® – UNIVERSAL (Drücker, Schloss, Schließzylinder, Anschlag) ersetzt werden. Das Set ist separat erhältlich und ist nicht im Lieferumfang enthalten.

Set für zweiflügeliges Tor IDEAL® - UNIVERSAL

Packungsinhalt



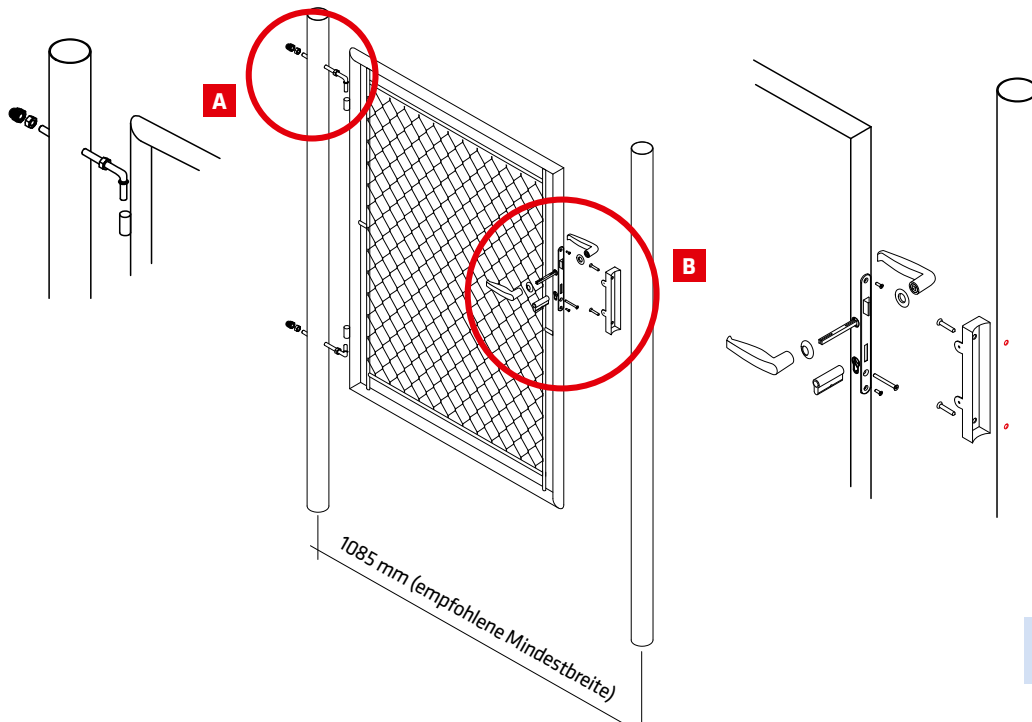
Torschloss mit rostfreiem Schild, Schließzylinder 47 (23,5/23,5), Zylinder-Abdeckung für Rundprofil 2 x, Drücker aus Aluminium für Rundprofil, Toranschlag für Rundprofil (Metall), Farbe grün (RAL 6005)



Torschloss mit rostfreiem Schild, Schließzylinder 47 (23,5/23,5), Zylinder-Abdeckung für Rundprofil 2 x, Drücker aus Aluminium für Rundprofil, Toranschlag für Rundprofil (Metall), Farbe anthrazit (RAL 7016)

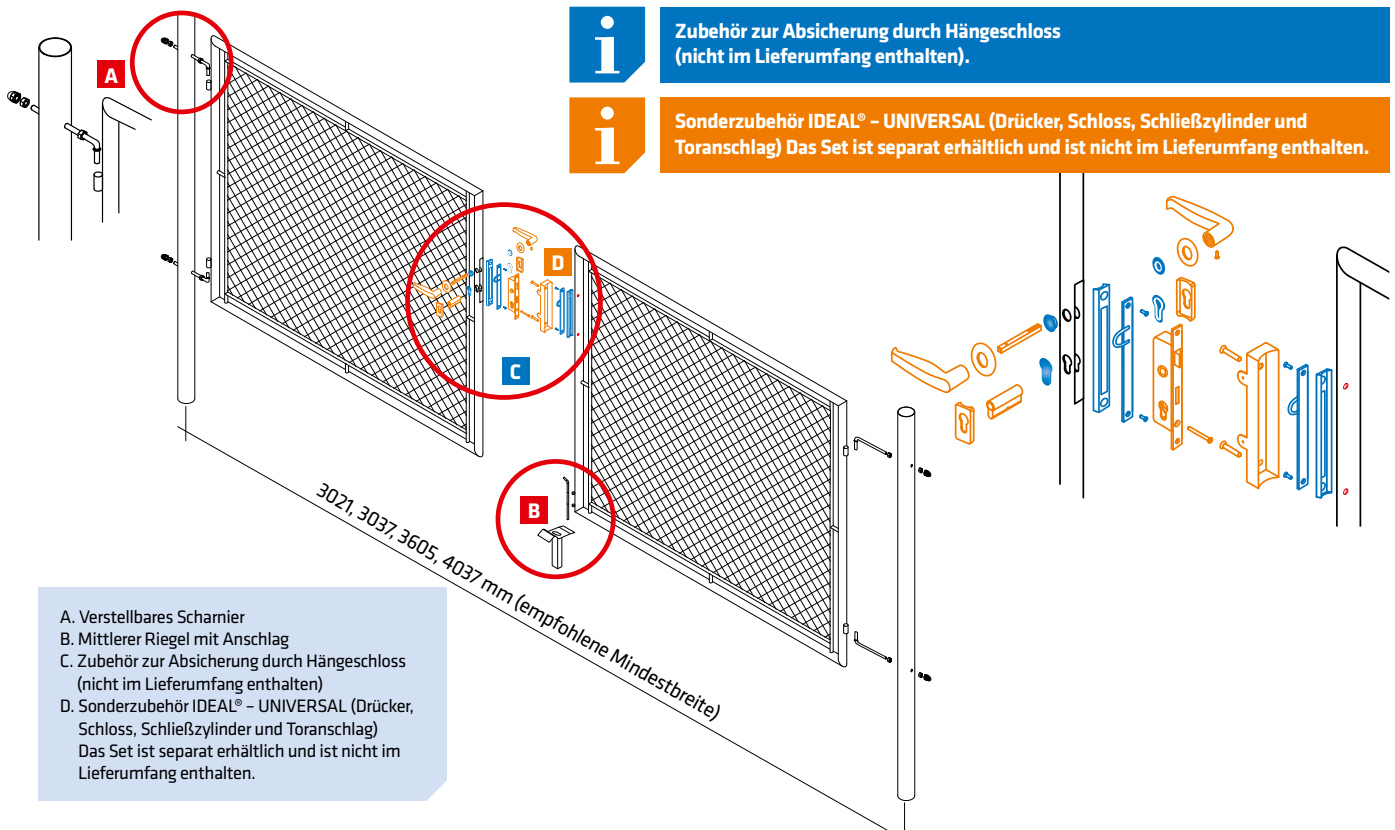


Einflügeliges Tor - IDEAL®



- A. Verstellbares Scharnier
- B. Set Drücker, Schloss und Anschlag

Zweiflügeliges Tor - IDEAL® II.



Zubehör zur Absicherung durch Hängeschloss (nicht im Lieferumfang enthalten).



Sonderzubehör IDEAL® - UNIVERSAL (Drücker, Schloss, Schließzylinder und Toranschlag) Das Set ist separat erhältlich und ist nicht im Lieferumfang enthalten.

- A. Verstellbares Scharnier
- B. Mittlerer Riegel mit Anschlag
- C. Zubehör zur Absicherung durch Hängeschloss (nicht im Lieferumfang enthalten)
- D. Sonderzubehör IDEAL® - UNIVERSAL (Drücker, Schloss, Schließzylinder und Toranschlag) Das Set ist separat erhältlich und ist nicht im Lieferumfang enthalten.