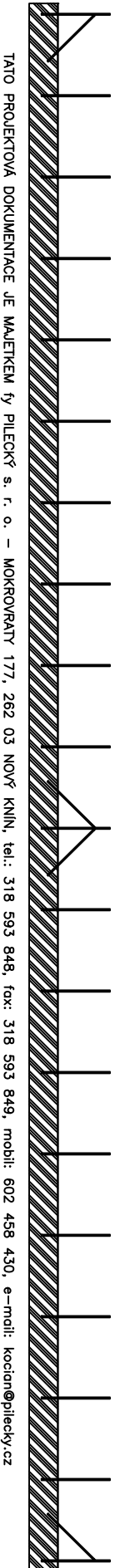
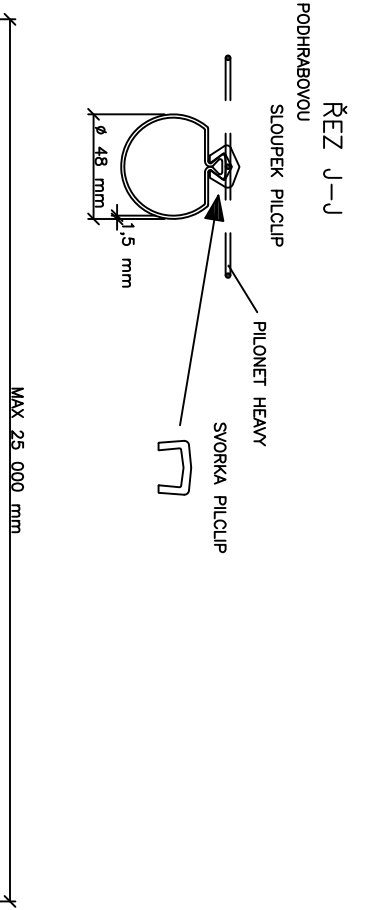
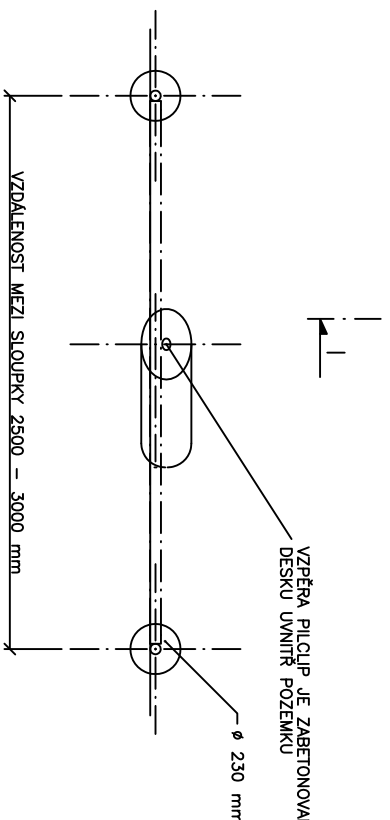
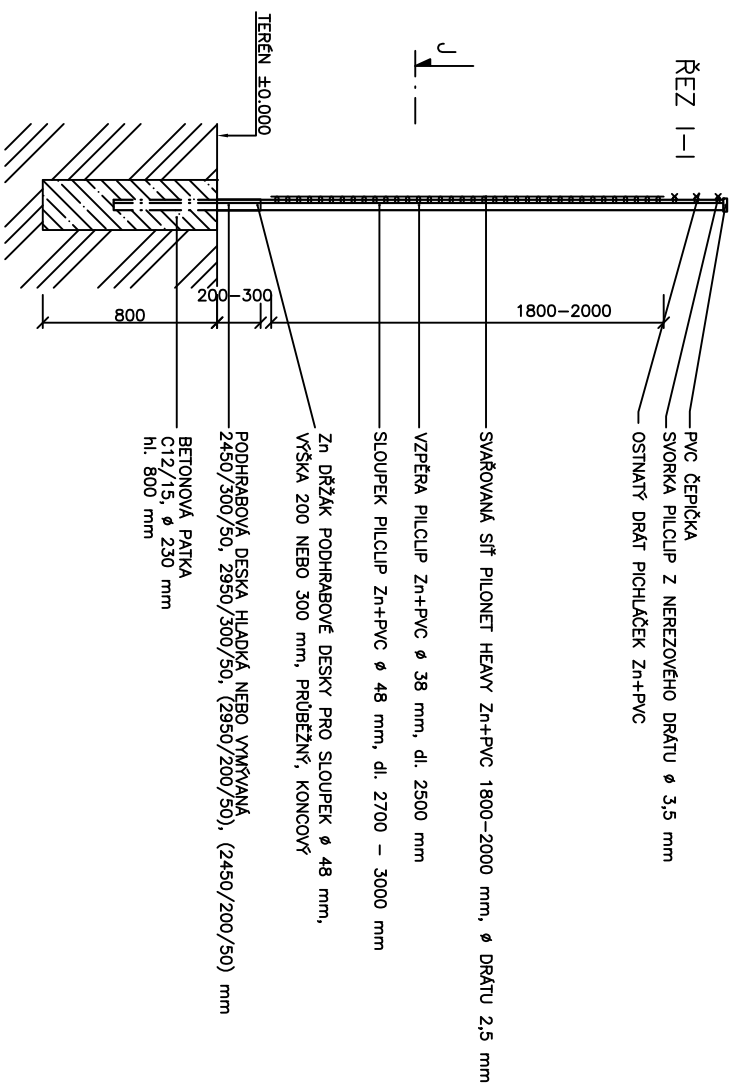
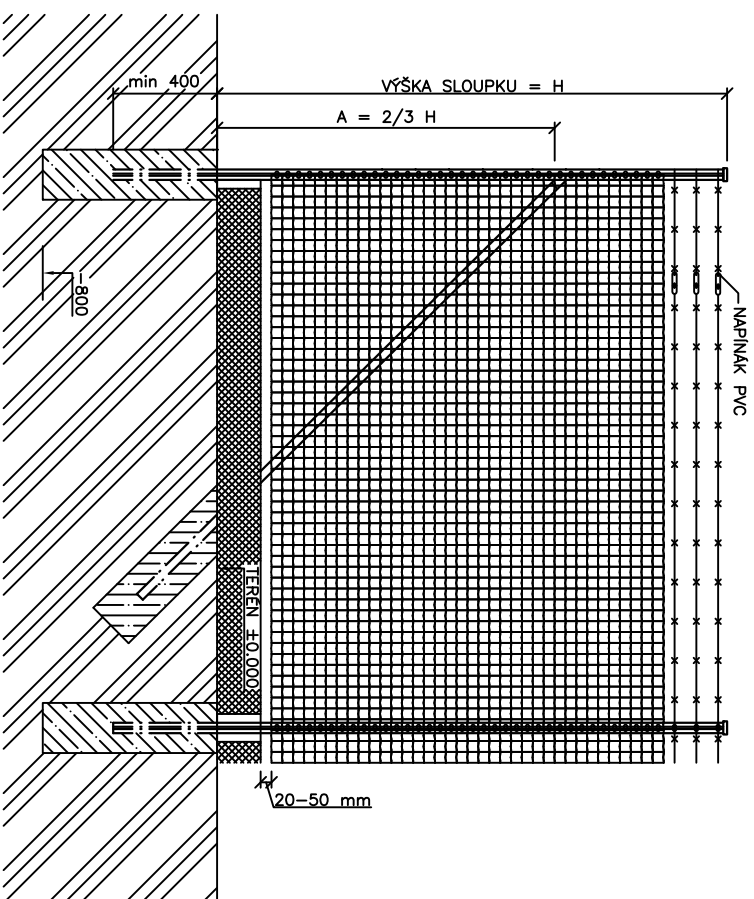


DETAIL – SVAŘOVANÁ SÍŤ PILONET HEAVY+3 ŘADY OST. DRÁTU+PODHRABOVÁ DESKA – INSTALACE VE VOLNÉM TERÉNU



TATO PROJEKTOVÁ DOKUMENTACE JE MAJETKEM fy PLECKÝ s. r. o. – MOKROVATY 177, 282 03 NOVÝ KNÍN, tel.: 318 593 848, fax: 318 593 849, mobil: 602 458 430, e-mail: kocian@plecky.cz