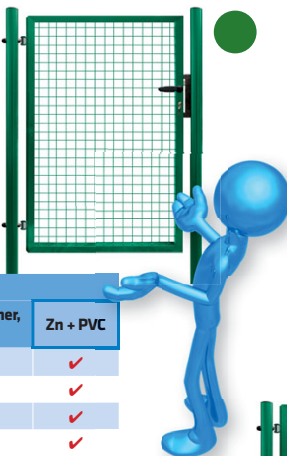




## Bránky a brány - PILGATE®

### Jednokridlová bránka - PILGATE®

- úprava Zn + PVC (zelená RAL 6005)
- rám zo štvorcových profilov (uzavretý)
- výplň zváraná sieť
- veľkosť ôk 50 × 50 mm
- Ø drôtu 3,50 mm
- súčasťou bránky sú 2 stĺpiky vrátane nastaviteľných závesov
- súčasťou bránky je zámok



#### JEDNOKRÍDLOVÁ BRÁNKA

šírka * × výška bránky (mm)	výška stĺpkov / priemer, prierez (mm)	Zn + PVC
1100 × 950	1600 / 60	✓
1100 × 1150	1800 / 60	✓
1100 × 1450	2100 / 60	✓
1100 × 1750	2400 / 60 × 60	✓
1100 × 1950	2600 / 60 × 60	✓

\* osová vzdialenosť stĺpkov

### PÄTSTUPŇOVÁ OCHRANA RÁMU A STĽPIKOV:

- 1 odmastenie
- 2 fosfátovanie
- 3 oplach demí vodou 3x
- 4 pasivácia (proces Envirox „SC“)
- 5 lakovanie polymérovou farbou 80 µm

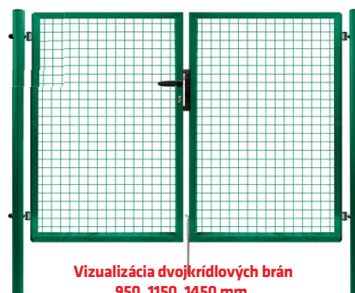


### VÝROBA BRÁN A BRÁNOK PILGATE® V ATYPICKÝCH ROZMEROCH NA OBJEDNÁVKU

### Zn BRÁNKY A BRÁNY NA OBJEDNÁVKU

### Dvojkridlová brána - PILGATE®

- úprava Zn + PVC (zelená RAL 6005)
- rám zo štvorcových profilov (uzavretý)
- výplň zváraná sieť
- veľkosť ôk 50 × 50 mm
- Ø drôtu 3,50 mm
- súčasťou brány sú 2 stĺpiky vrátane nastaviteľných závesov
- súčasťou brány je zámok

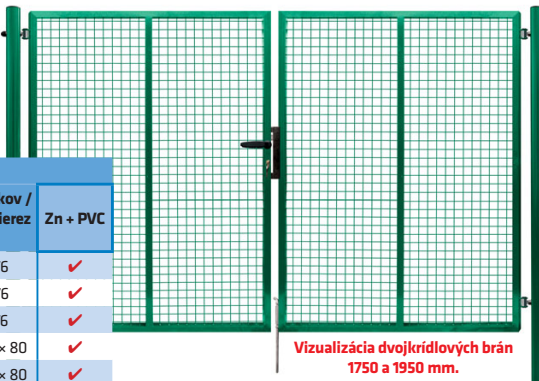


Vizualizácia dvojkridlových brán 950, 1150, 1450 mm.

#### DVOJKRÍDLOVÁ BRÁNA

šírka * × výška brány (mm)	výška stĺpkov / priemer (mm)	šírka * × výška brány (mm)	výška stĺpkov / priemer, prierez (mm)	Zn + PVC
3024 × 950	1600 / 76	4020 × 950	1600 / 76	✓
3024 × 1150	1800 / 76	4020 × 1150	1800 / 76	✓
3024 × 1450	2100 / 76	4020 × 1450	2100 / 76	✓
3024 × 1750	2400 / 76	4024 × 1750	2400 / 80 × 80	✓
3024 × 1950	2600 / 76	4024 × 1950	2600 / 80 × 80	✓

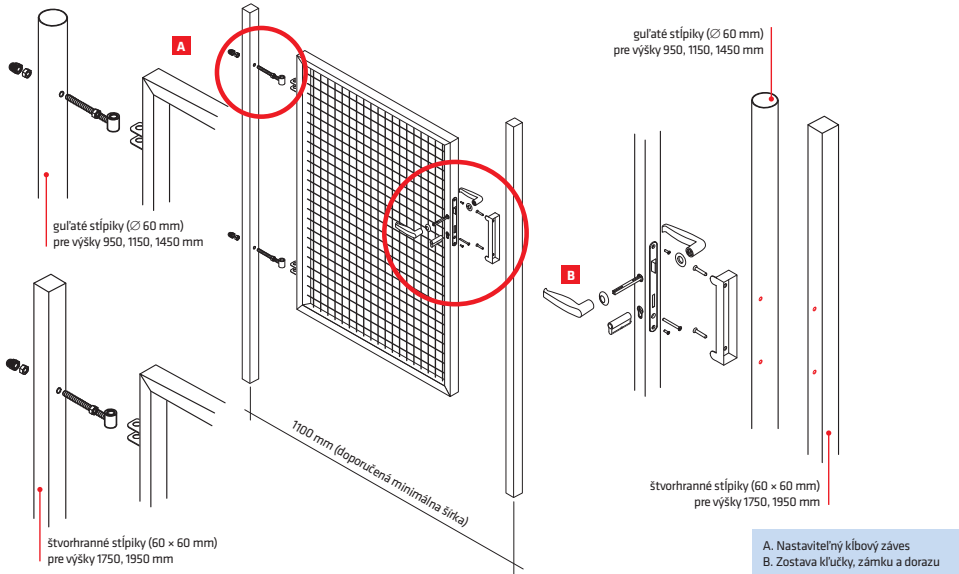
\* osová vzdialenosť stĺpkov



Vizualizácia dvojkridlových brán 1750 a 1950 mm.

Iné farebné vyhotovenie brán a bránok je možné na objednávku.

## Jednokřídlová brána - PILGATE®



## Dvojkřídlová brána - PILGATE®

