



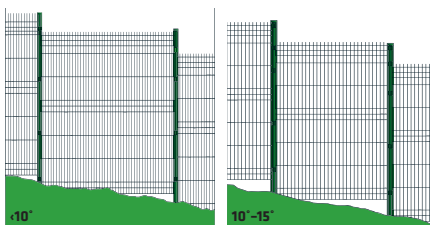
i

Návod na montáž zvaraných panelov PILOFOR® na guľaté stĺpiky IDEAL®

A. INŠTALÁCIA OPLOTENIA V PRIAMOM SMERE

V plánovanej vytýčenej budúcej trase oplatenia sa pripravujú diery s priemerom od 15 do 23 cm pre stĺpiky a vzpery vo vzdialenosti 253 cm na stred diery od seba. Diery musia siahať do nezamrzajúcej hĺbky, a to najmenej 80 cm. Do pripravených dier sa osadia typové stĺpiky Ideal®, zodpovedajúcej dĺžky, správne výškovo osadené. Koncové, priebežné a rohové stĺpiky sa pri tomto type oplatenia nerozlišujú. Pre betónové stĺpiky je vhodné pripraviť si dopredu šablónu (pozri obr.). Stĺpiky musia byť po zabetónovaní úplne presne zarovnané smerovo, výškovo, musia byť presne vzdialené od seba a musia byť v úplne kolmej polohe. Po zabetónovaní stĺpikov a vzpier je nevyhnutné pred osadením panelov na stĺpiky nechať betón vždy poriadne stuhnúť. Optimálna doba je približne jeden týždeň, je však vždy závislá od aktuálneho počasia. Vzpery sa pri tomto type oplatenia nepoužívajú. Na zabetónované stĺpiky postupne pripevníme panely tak, že krajným okom panelu cez zvislý drôt navlečieme objímku, ktorú potom prevlečieme cez guľatý stĺpik. Medzi čel'ustami objímky musí byť zovretý zvislý drôt panelu. Pri zvieraní objímok si pomôžeme zvieracím nástrojom k priblíženiu voľných koncov (napr. "sika-kliešte"); po najväčšom

priblížení koncov spojíme skrutkou s maticou a silno dotiahneme. Susedné panely zafixujeme na stĺpiku zodpovedajúcim počtom plastových objímok (podľa výšky panelov – pozri tabuľka) tak, že do jednej objímky osadíme vždy obidva susedné panely. Ak je panel vybavený prelismi (Pilofor Classic, Light, Pro, Promo), umiestnime úchytky vždy pod spodný vodorovný drôt každého prelisu. Ak nie je panel vybavený prelismi (Pilofor Super, Super Strong), umiestnime zodpovedajúci počet úchytiak rovnomerne po celej výške panelu, avšak vždy pod vodorovný drôt.

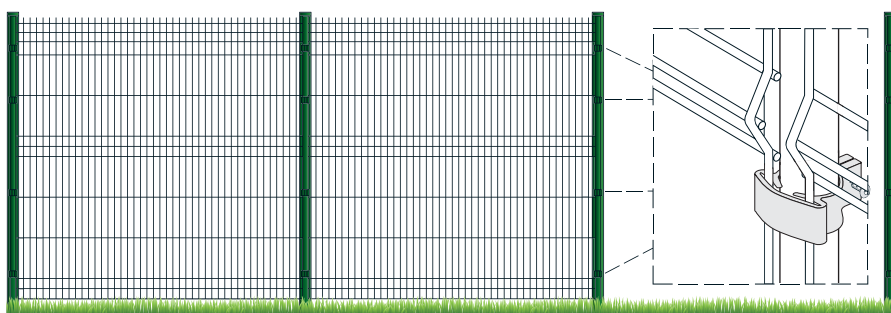
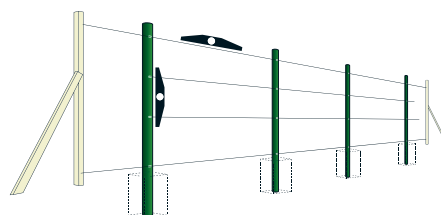
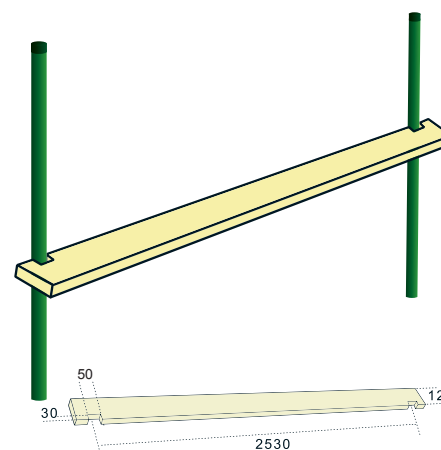
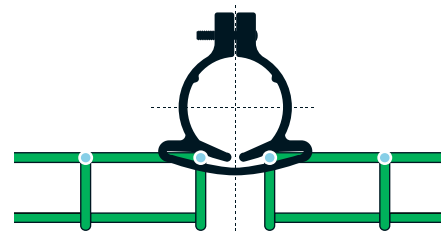


B. INŠTALÁCIA OPLOTENIA PRI ZMENE SMERU

Oplatenie v rohu (akákoľvek zmena smeru trasy oplatenia) sa realizuje rovnako ako pri rovnom oplatení s jedinou výnimkou, a tou je vzdialenosť rohového stĺpika od susedných – tu je vzdialenosť stĺpikov na stred stĺpika 251 cm.

C. INŠTALÁCIA OPLOTENIA NA SVAHU A PRI ZMENE VÝŠKY

Panely Pilofor® je možné inštalovať iba, a jedine, vo vodorovnej pozícii. Panely nikdy nekopírujú terén, neprispôsobujú sa sklonu terénu. V prípade realizácie oplatenia na svahu sa susedné panely na stĺpiku navzájom výškovo oddelia. Vzniknú tak na stĺpiku dva zuby – jeden hore a jeden dole. Počet úchytiak na takomto stĺpiku sa zvyšuje o 2 kusy oproti štandardnej inštalácii pre zafixovanie horného a spodného konca „odskočeného“ panelu. Je nevyhnutné pamätať na požiadavku použitia ďalších stĺpikov oplatenia v miestach výškových odskokov. Doporučený najvyšší výškový odskok je 20 cm.



VÝŠKA PANELOV	POČET PRÍCHYTIK
v prípade priebežných a koncových stĺpikov*	
1030 mm	3
1230 mm	4
1430/1530 mm	4
1630-1730 mm	5
1830 mm	5
2030 mm	6

* v prípade rohových stĺpikov je počet príchytiek na stĺpik vyšší



Návod na montáž zváraných panelov PILOFOR® na guľaté stĺpiky IDEAL®

D. INŠTALÁCIA PANELOV NA KONCI TRASY OPLOTENIA

Panely Pilofo® je možné skracovať podľa potreby a podľa požadovanej dĺžky úseku oplotenia, a to vždy v násobku vzdialenosti vertikálnych drôtov. Inštalácia skráteného panelu sa tak vykonáva rovnako ako inštalácia štandardná, resp. ako inštalácia pri zmene smeru alebo v odskokoch.

E. OPLOTENIE S BETÓNOVÝMI DOSKAMI PROTI PODHRABANIU POD PANELY

Pri inštalácii oplotenia s betónovými doskami proti podhrabaniu pod panely sa na vloženie dosiek medzi stĺpiky použijú priebežné, resp. koncové, držiaky dosiek proti podhrabaniu. Držiaky sa na stĺpiky uchyťávajú samoreznými skrutkami. Betónové dosky proti podhrabaniu sa voľne vložia do držiakov dosiek proti podhrabaniu. Po osadení dosiek proti podhrabaniu sa pokračuje v štandardnej inštalácii panelov. Systém inštalácie je rovnaký, potrebné je len použiť dlhšie stĺpiky, a to o výšku dosky proti podhrabaniu.

F. OPLOTENIE S PRVKAMI PROTI PRELIEZANIU NAD OPLATENÍM

Nad panely je možné inštalovať ostnaté drôty alebo žiletkové pásky dvomi spôsobmi:

a) osadením bavoletov na vrchol stĺpikov a inštaláciou 3 radov ostnatého drôtu, resp. žiletkovej pásky

Bavolety sú obvykle jednoramenné 50 cm nástavce stĺpikov, zvierajúce so stĺpikom uhol 45 stupňov, čím zvyšujú plot o cca 30 cm. Bavolety sú vhodné aj pre osadenie plotu žiletkovými špirálami.

b) inštalácia 1-5 radov ostnatého drôtu, resp. žiletkovej pásky, priamo na stĺpiky nad panely

Pri tomto spôsobe zvýšenia bezpečnostnej úrovne plotu sa ostnaté drôty, resp. žiletkové pásky, inštalujú priamo na stĺpiky nad panely do vopred pripravených úchytiak napínacieho drôtu, ktorými stĺpik osadíme, v obvyklej vzdialenosti 10 - 15 cm od seba. Pri tomto variante je nevyhnutné počítať s proporcionálne dlhšími stĺpkami v závislosti od počtu radov ochranných prvkov.

