



i

Návod na montáž zváraných panelov PILOFOR® na štvorhranné stĺpiky 60 × 60 mm

A. INŠTALÁCIA OPLOTENIA V PRIAMOM SMERE

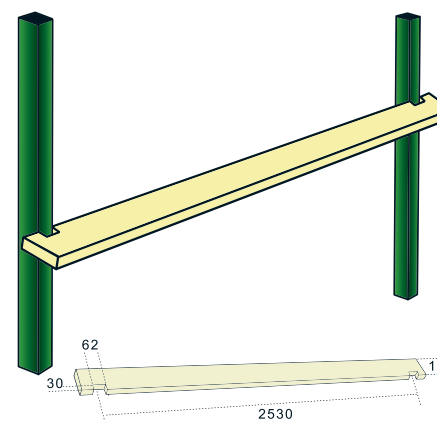
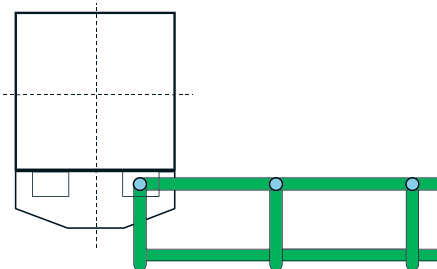
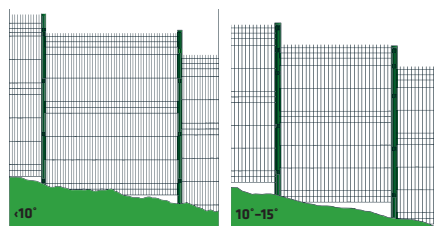
V plánovanej vytýčenej budúcej trase oplotenja sa pripravujú diery s priemerom od 15 do 23 cm pre stĺpiky a vzpery vo vzdialenosti 253 cm na stred diery od seba. Diery musia siahať do nezamrzajúcej hĺbky, a to najmenej 80 cm. Do pripravených dier sa osadia typové stĺpiky Pilofor®, zodpovedajúce dĺžke, správne výškovo osadené. Koncové, priebežné a rohové stĺpiky sa pri tomto type oplotenja nerozlišujú. Pre betónové stĺpiky je vhodné pripraviť si dopredu šablónu (pozri obr.). Stĺpiky musia byť po zabetónovaní úplne presne zarovnané smerovo, výškovo, musia byť presne vzdialené od seba a musia byť v úplne kolmej polohe. Po zabetónovaní stĺpikov a vzpier je nevyhnutné pred osadením panelov na stĺpiky nechať betón vždy poriadne stuhnúť. Optimálna doba je približne jeden týždeň, je však vždy závislá od aktuálneho počasia. Vzpery sa pri tomto type oplotenja nepoužívajú.

Na zabetónované stĺpiky postupne prípevníme panely tak, že krajný panel, priložený spravidla z exteriérovej strany plota, na stĺpik uchytneme úchytkou Pilofor Classic alebo Pilofor Super (Super Strong) a pozinkovanými skrutkami M6 na miestach, kde je typový stĺpik Pilofor® vybavený nalisovanými maticami M6. Susedné panely zafixujeme na stĺpiku zodpovedajúcim počtom plastových úchytiakov

Pilofor® (podľa výšky panelov – pozri tabuľka) tak, že do jednej objímky osadíme vždy obidva susedné panely. Ak je panel vybavený prelismi (Pilofor Classic, Light, Pro, Promo), umiestnime úchytky vždy pod spodný vodorovný drôt každého prelisu. Ak nie je panel vybavený prelismi (Pilofor Super, Super Strong), umiestnime zodpovedajúci počet úchytiakov rovnomerne po celej výške panelu, avšak vždy pod vodorovný drôt.

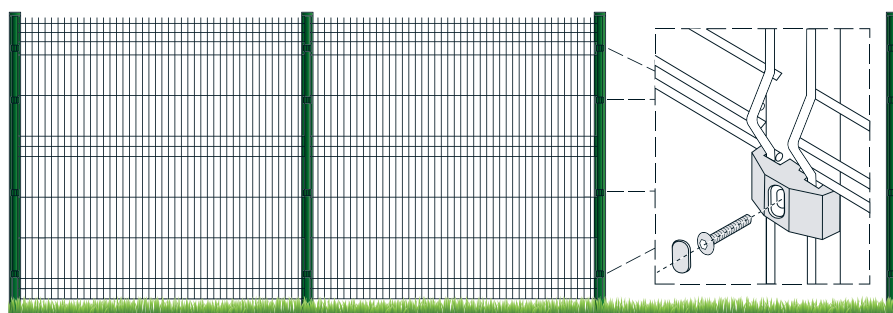
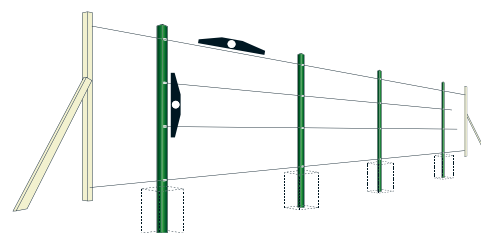
B. INŠTALÁCIA OPLOTENIA PRI ZMENE SMERU

Oplotenie v rohu (akákoľvek zmena smeru trasy oplotenja) sa realizuje zhodne s rovným oplatením s jedinou výnimkou a tou je uchytenie úchytiakov na stĺpik Pilofor® na miestach, kde panel nie je vybavený zalisovanými maticami M6. Úchytky a prípadne panely sa k stĺpiku prípevníjú samoreznými pozinkovanými skrutkami.



C. INŠTALÁCIA OPLOTENIA V SVAHU A PRI ZMENE VÝŠKY

Panely Pilofor® je možné inštalovať iba, a jedine, vo vodorovnej pozícii. Panely nikdy nekopírujú terén, neprispôsobujú sa sklonu terénu. V prípade realizácie oplotenja v svahe sa susedné panely na stĺpiku navzájom výškovo oddelia. Vzniknú tak na stĺpiku dva zuby – jeden hore a jeden dole. Počet úchytiakov na takomto stĺpiku sa zvyšuje o 2 kusy oproti štandardnej inštalácii pre zafixovanie horného a spodného konca „odskočeného“ panelu. Je nevyhnutné pamätať na požiadavku použitia ďalších stĺpikov oplotenja v miestach výškových odskokov. Doporučený najvyšší výškový odskok je 20 cm.



VÝŠKA PANELOV	POČET PRÍCHYTIKOV
v prípade priebežných a koncových stĺpikov*	
630 mm	3
1030 mm	3
1230 mm	4
1430/1530 mm	4
1630-1730 mm	5
1830 mm	5
2030 mm	6
2430 mm	7

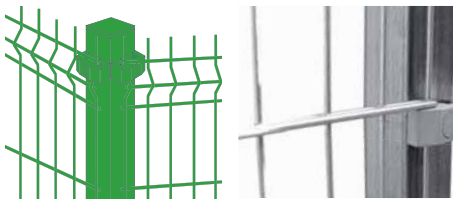
* v prípade rohových stĺpikov je počet príchytiakov na stĺpik vyšší



Návod na montáž zvaraných panelov PILOFOR® na štvorhranné stĺpiky 60 × 60 mm

D. INŠTALÁCIA PANELOV NA KONCI TRASY OPLOTENIA

Panely Pilofofor® je možné skracovať podľa potreby a podľa požadovanej dĺžky úseku oplatenia, a to vždy v násobku vzdialenosti vertikálnych drôtov. Inštalácia skráteného panelu sa tak vykonáva rovnako ako inštalácia štandardná, resp. ako inštalácia pri zmene smeru alebo v odskokoch.



E. OPLOTENIE S BETÓNOVÝMI DOSKAMI PROTI PODHRABANIU POD PANELE

Pri inštalácii oplatenia s betónovými doskami proti podhrabaniu pod panely sa na vloženie dosiek medzi stĺpiky použijú koncové držiaky dosiek proti podhrabaniu. Držiaky sa na stĺpiky uchytávajú samoreznými skrutkami. Betónové dosky proti podhrabaniu sa voľne vložia do držiakov dosiek proti podhrabaniu. Po osadení dosiek proti podhrabaniu sa pokračuje v štandardnej inštalácii panelov. Systém inštalácie je rovnaký, potrebné je len použiť dlhšie stĺpiky, a to o výšku dosky proti podhrabaniu.



F. OPLOTENIE S PRVKAMI PROTI PRELIEZANIU NAD OPLATENÍM

Nad panely je možné inštalovať ostnaté drôty alebo žiletkové pásy dvomi spôsobmi:

**a) osadením bavoletov na vrchol stĺpikov
a inštaláciou 3 radov ostnatého drôtu, resp.
žiletkovej pásy**

Bavolety sú obvykle jednoramenné 50 cm nádstavce stĺpikov, zvierajúce so stĺpikom uhol 45 stupňov, čím zvyšujú plot o cca 30 cm. Bavolety sú vhodné aj pre osadenie plotu žiletkovými špirálami.

**b) inštalácia 1-5 radov ostnatého drôtu, resp.
žiletkovej pásy, priamo na stĺpiky nad panely**

Pri tomto spôsobe zvýšenia bezpečnostnej úrovne plotu sa ostnaté drôty, resp. žiletkové pásy, inštalujú priamo na stĺpiky nad panely do vopred pripravených úchytiak napínacieho drôtu, ktorými stĺpik osadíme, v obvyklej vzdialenosti 10 - 15 cm od seba. Pri tomto variante je nevyhnutné počítať s proporcionálne dlhšími stĺpkami v závislosti od počtu radov ochranných prvkov.

