



## i

# Návod na montáž zvaraných panelov PILOFOR® na obdĺžnikové stĺpiky PILODEL® 60 × 40 mm

### INŠTALÁCIA OPLOTENIA V PRIAMOM SMERE

V uvažovanej vytýčenej budúcej trase oplotenia sa pripravujú diery s priemerom od 15 do 23 cm pre stĺpiky vo vzdialenosti 253 cm na stred diery od seba (v prípade použitia príchytky obr. **A.**) alebo 258 cm (v prípade použitia príchytky obr. **B.**). Diery musia siahať do nezamrzajúcej hĺbky, a to najmenej do 80 cm. Do pripravených dier sa osadia typové stĺpiky PILODEL® zodpovedajúcej dĺžky, správne výškovo osadené. Koncové, priebežné a rohové stĺpiky sa pri tomto type oplotenia nerozlišujú. Pre betónovanie stĺpikov je vhodné pripraviť si dopredu drevenú šablónu (pozrite obr. 1.) a rozstupy nastaviť podľa použitých príchytiek. Stĺpiky musia byť po zabetónovaní úplne presne zarovnané smerovo, výškovo, musia byť rovnako vzdialené od seba a musia byť v úplne kolmej pozícii. Po zabetónovaní stĺpikov je nutné pred osadením panelov na stĺpiky nechať betón vždy riadne zatuhnúť. Optimálny čas je približne jeden týždeň, je však vždy závislý od aktuálneho počasia. Vzpery sa pri tomto type oplotenia nepoužívajú.

Na zabetónované stĺpiky postupne pripevníme panely tak, že ich priložíme spravidla z exteriérovej strany plota (pri použití príchytiek **A.**) alebo z boku stĺpika (pri použití príchytky **B.**). Susedné panely zafixujeme na stĺpiku zodpovedajúcim počtom príchytiek (podľa výšky panelov – pozrite tabuľku) tak, že do jednej príchytky osadíme vždy obidva susedné panely. Pri použití príchytiek **A.** nerozlišujeme príchytky priebežné, rohové ani koncové, príchytka

je univerzálna pre všetky spôsoby prichytenia. Pri použití príchytiek **B.** ich, naopak, rozdelíme na priebežnú **B.1**, rohovú **B.2** a koncovú **B.3**.

Ak je panel inštalovaný na príchytky **A.**, umiestnime príchytku vždy na križenie vodorovného a zvislého drôtu rovnomerne v závislosti od výšky panela. Pri použití príchytiek **B.**, umiestnime príchytku rovnomerne v závislosti od výšky panela pod vodorovným drôtom. Ak nemá panel prelis (PILOFOR® SUPER, SUPER STRONG), umiestnime zodpovedajúci počet príchytiek rovnomerne po celej výške panela, avšak vždy pod vodorovný drôt.

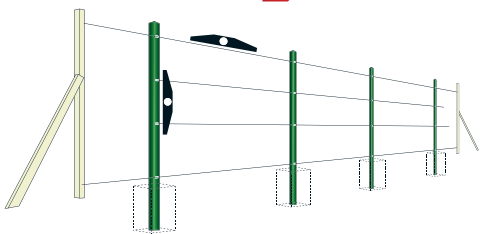
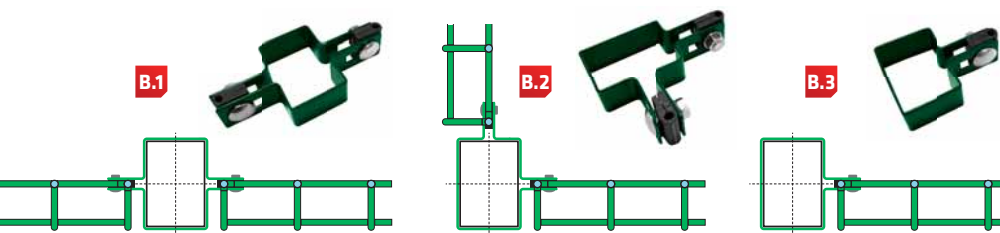
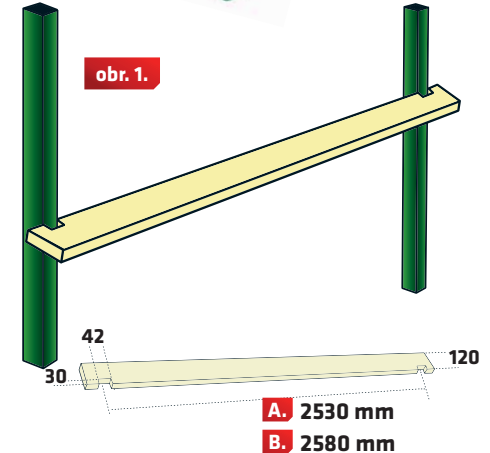
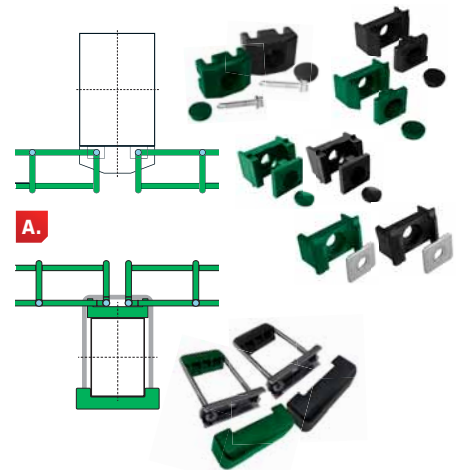
### INŠTALÁCIA OPLOTENIA PRI ZMENE SMERU

Akkoľvek zmena smeru trasy oplotenia sa realizuje podľa použitia príchytiek niekoľkými spôsobmi:

1. Pri použití príchytiek **A.** môžeme zvoliť z dvoch riešení:

- zabetónovať stĺpik v osi uhla zmeny trasy **A.A.**
- zabetónovať stĺpik rovnakým spôsobom ako v priamom smere a iba panel v príchytke vytočiť

2. Pri použití príchytiek **B.** je možné použiť na zmenu smeru príchytku priebežnú **B.1** (**B.B**), keď stĺpik zabetónujeme v uhle zmeny trasy, alebo príchytku rohovú **B.2** (**B.C**), v prípade, že ide o uhol zvierajúci 90°. Stĺpik je v danom prípade zabetónovaný rovnako ako stĺpiky v priamom smere, bez vytočenia do osi uhla. Na ukončenie oplotenia v systéme **B.** použijeme príchytku **B.3** (**B.D**).



VÝŠKA PANELOV	POČET PRÍCHYTIEK
v prípade priebežných a koncových stĺpikov*	
630 mm	2
1030 mm	2
1230 mm	3
1430/1530 mm	3
1630-1730 mm	3
1830 mm	4
2030 mm	4
2430 mm	4

\* v prípade rohových stĺpikov je počet príchytiek na stĺpik vyšší

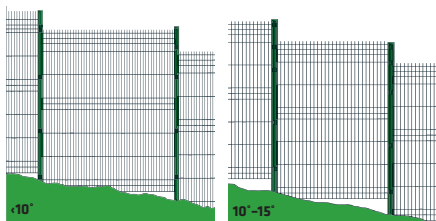


# Návod na montáž zváraných panelov PILOFOR® na obdĺžnikové stĺpiky PILODEL® 60 × 40 mm

## INŠTALÁCIA OPLOTENIA VO SVAHU

### A PRI ZMENE VÝŠKY

Panely PILOFOR® je možné inštalovať iba a jedine vo vodorovnej pozícii. Panely nikdy nekopírujú terén, neprispôbujú sa sklonu terénu. V prípade realizácie oplotenia vo svahu sa susedné panely na stĺpiku navzájom výškovo oddelia. Vzniknú tak na stĺpiku dva zuby – jeden hore a jeden dole. Počet príchytiek na takom stĺpiku sa zvyšuje o 2 kusy oproti štandardnej inštalácii na zafixovanie horného a spodného konca „odskočeného“ panela. Je nutné pamätať na požiadavku použiť dlhšie stĺpiky oplotenia v miestach výškových odskokov. Odporúčaný najvyšší výškový odskok je 20 cm.



## INŠTALÁCIA PANELOV

### NA KONCI TRASY OPLOTENIA

Panely PILOFOR® je možné skracovať podľa potreby a podľa požadovanej dĺžky úseku oplotenia, a to vždy v násobku vzdialenosti vertikálnych drôtov. Inštalácia skráteného panela sa potom vykonáva zhodne s inštaláciou štandardnou, resp. s inštaláciou pri zmene smeru alebo v odskokoch. Panel je po skrátení nutné ošetriť proti korózii.



## OPLOTENIE S PROTIPRELEZOVÝMI PRVKAMI NAD OPLOTENÍM

Nad panely je možné inštalovať ostnaté drôty alebo žiletkové pásky dvoma spôsobmi:

### a) osadením bavoletov na vršok stĺpikov a inštaláciou 3 radov ostnatého drôtu, resp. žiletkovej pásky

Bavolety sú obvykle jednoramenné 50 cm nástavce stĺpikov, zvierajúce so stĺpikom plotu uhol 45 stupňov, čím zvyšujú plot o cca 30 cm. Bavolety typu „V“ sú vhodné aj na osadenie plotu žiletkovými špirálami.



### b) inštaláciou 1 – 5 radov ostnatého drôtu, resp. žiletkovej pásky, priamo na stĺpiky nad panely

Pri tomto spôsobe zvýšenia bezpečnostnej úrovne plotu sa ostnaté drôty, resp. žiletkové pásky, inštalujú priamo na stĺpiky nad panely do dopredu pripravených príchytiek napínacieho drôtu, ktorými stĺpik osadíme, v obvyklej vzdialenosti 10 – 15 cm od seba. Pri tomto variante je nutné počítať s proporcionálne dlhšími stĺpikmi v závislosti od počtu radov ochranných prvkov.

